

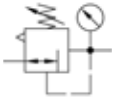


# Pressure-Regulator

KORONA®

## KRGO 調整環隱藏壓力表&KRBGO連座型-調壓閥

德國製品  
Meda In Germany

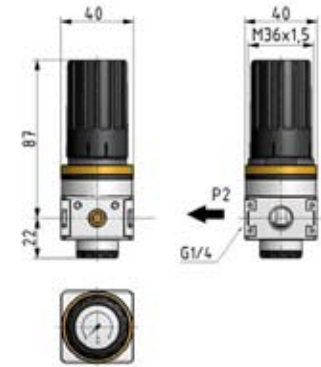
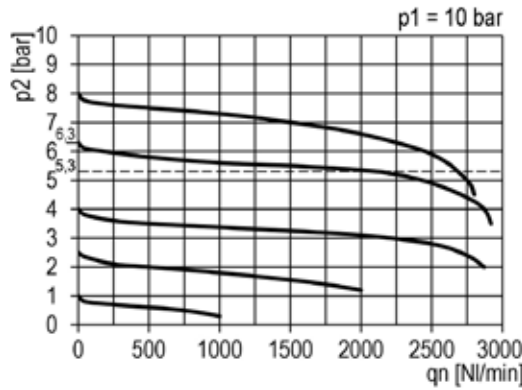
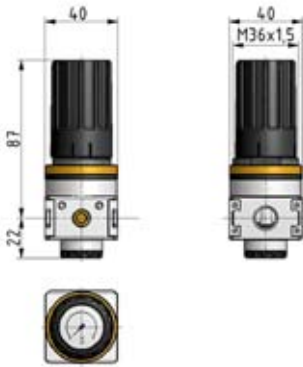


性能	型號	KRGO-G2	KRBGO-G2
氣源牙口 P1→P2		G1/4	G1/4
使用流體		氧氣、壓縮空氣、不腐蝕墮性氣體、二氧化氮	
特性		膜片式設計 1,450l/min，沒有逆流洩壓功能	
最高進氣壓力 P1 Max		16 bar	
P2二次壓力設定範圍		(標準 0.5~10bar) , 0.1~3 bar , 0.2~6 bar	
使用流體&周圍溫度		max : 60 °C	
安裝方式		不受限制，任意角度	
產品重量		0.341 Kg	0.33 Kg

### KRGO-G2 單獨

### KRGO&KRBGO 流量曲線圖

### KRBGO-G2 連座型



### 訂購型號 KR1 - G2 - B1 - B

① ② ③ ④

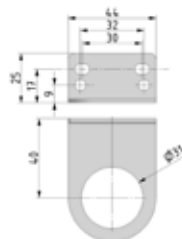
①	牙口
單獨	KRGO
連座	KRBGO

②	牙口
G2	G 1/4

③	P2壓力
B3	0.1~3 bar
B5	0.5~6 bar
B1	0.5~10 bar

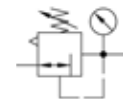
④	固定架
	沒有
B	L型

B 固定架

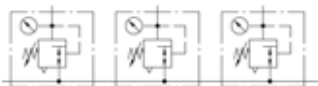




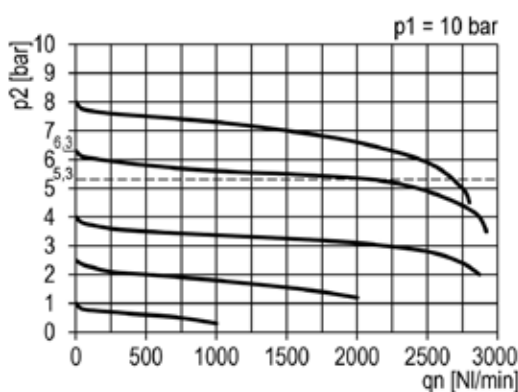
性能	型號	KRG0-G2 / G3	KRBG0-G2
氣源牙口 P1→P2		<b>G1/4 &amp; G3/8</b>	<b>G1/4</b>
使用流體		氧氣、壓縮空氣、不腐蝕墮性氣體、二氧化氮	
特性		膜片式設計 1,450l/min，沒有逆流洩壓功能	
最高進氣壓力 P1 Max		16 bar	
P2二次壓力設定範圍		(標準 0.5~10bar) , 0.1~3 bar , 0.2~6 bar	
使用流體&周圍溫度		max : 60 °C	
安裝方式		不受限制，任意角度	
產品重量		0.47 Kg	0.4 Kg



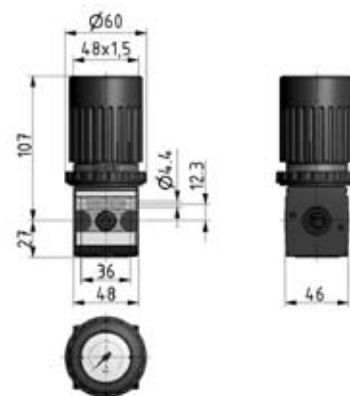
**KRBG1-G2 連座型**



**KRG0&KRBG0 流量曲線圖**



**KRG1-G2 單獨**



**訂購型號 KBRG1 - G2 - B1 - B**

①	牙口	②	牙口	③	P2壓力	④	固定架
單獨	KRG1	G2	G 1/4	B3	0.1~3 bar		沒有
連座	KRBG1	G3	G 3/8	B5	0.5~6 bar	B	L型
				B1	0.5~10 bar		

**B 固定架**

